



---

# Esferas Transferidora

Esfera Transferidora de Aço  
Esfera Transferidora de Plástico

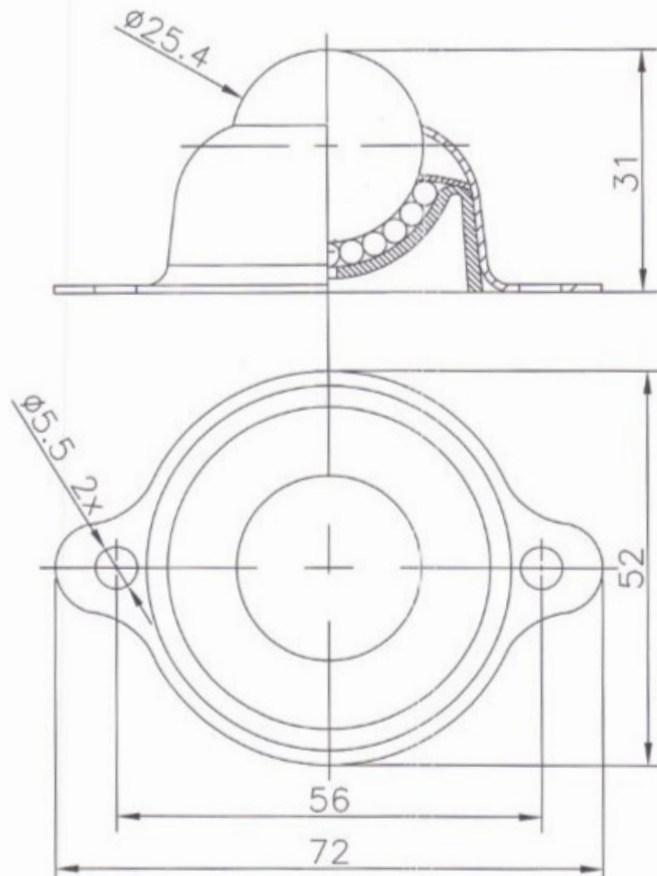
# Esferas Transferidora

Há mais de 12 anos a Intebra atua oferecendo soluções completas em esferas de aço cromo, esferas de aço (cromo, carbono e inox), esferas de borracha, esferas de plástico (PP, Nylon, Delrin POM Poliacetal), esferas de Teflon®, esferas de vidro e também agulhas, roletes e rolos cilíndricos, destinados a diversos segmentos, entre eles, Agrícola, Automotivo e Industrial.



Modelo	Carga	Página
Esfera Transferidora <b>ITB 0001</b>	35 quilos	02
Esfera Transferidora <b>de Nylon ITB 0001</b>	17,5 quilos	03
Esfera Transferidora <b>ITB 0002</b>	70 quilos	04
Esfera Transferidora <b>ITB 0006</b>	35 quilos	05
Esfera Transferidora <b>ITB 0007</b>	70 quilos	06
Esfera Transferidora <b>ITB 0011</b>	35 quilos	07
Esfera Transferidora <b>ITB 0014</b>	10 quilos	08
Esfera Transferidora <b>ITB 0018 POM</b>	10 quilos	09
Esfera Transferidora <b>ITB 0021</b>	18 quilos	10
Esfera Transferidora <b>ITB 0022</b>	300 quilos	11
Esfera Transferidora <b>ITB 0061</b>	1,5 quilos	12
Esfera Transferidora <b>ITB 0062</b>	1,5 quilos	13
Esfera Transferidora <b>ITB 0077</b>	25 quilos	14
Esfera Transferidora <b>ITB 0083</b>	70 quilos	15
Esfera Transferidora <b>ITB 0087</b>	25 quilos	16
Esfera Transferidora <b>ITB 0113</b>	200 quilos	17

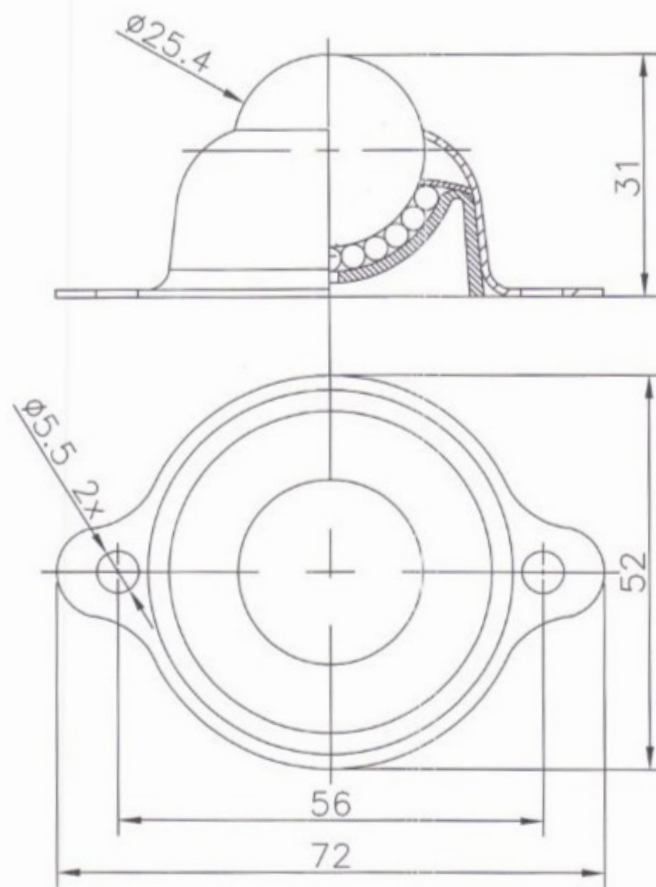
# ESFERA TRANSFERIDORA - ITB 0001



Propriedades	Unidade	Valores	Notas
Carga	Kg	35	-
Material	-	Aço	-
Acabamento	-	Zinco	-
Tolerância	mm	25,4	-

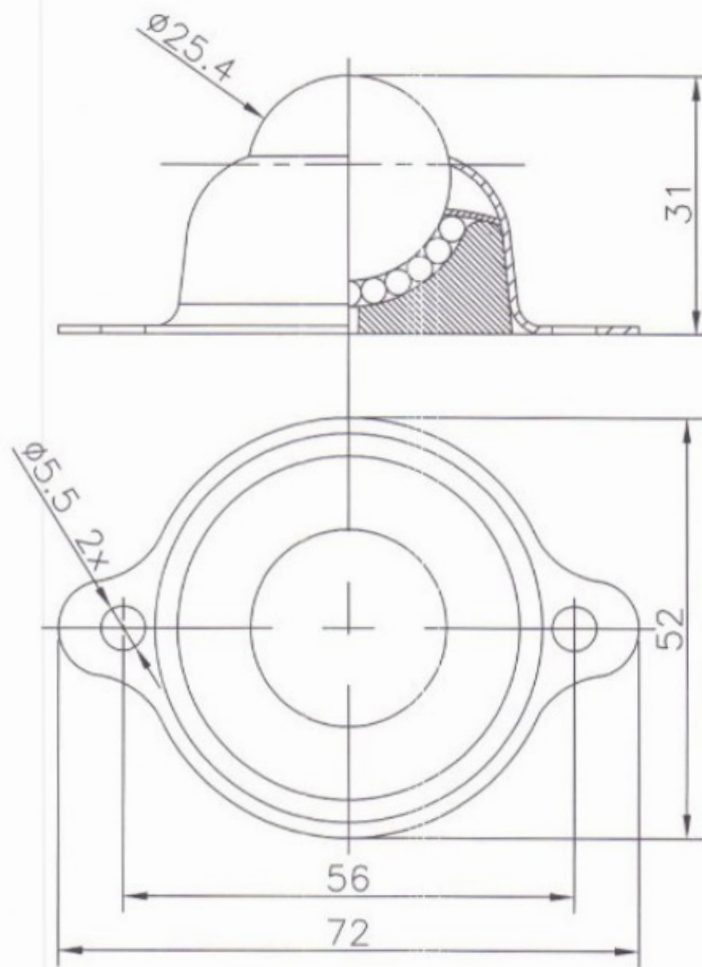


# ESFERA TRANSFERIDORA DE NYLON - ITB 0001



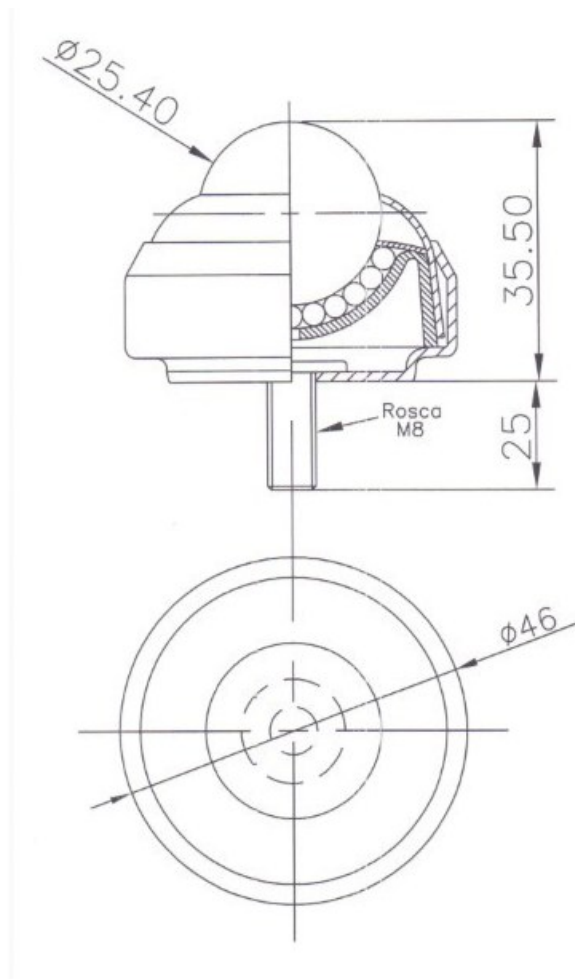
Propriedades	Unidade	Valores	Notas
Carga	Kg	17,5	-
Material	-	Aço	-
Acabamento	-	Zinco	-
Tolerância	mm	25,4	-

# ESFERA TRANSFERIDORA - ITB 0002



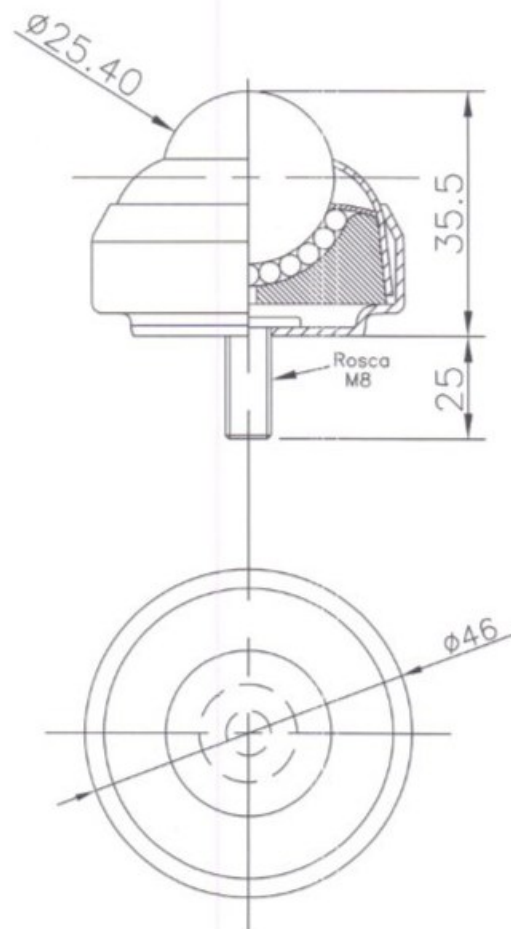
Propriedades	Unidade	Valores	Notas
Carga	Kg	70	-
Material	-	Aço	-
Acabamento	-	Zinco/ Cromo	-
Tolerância	mm	± 0,20	-

# ESFERA TRANSFERIDORA - ITB 0006



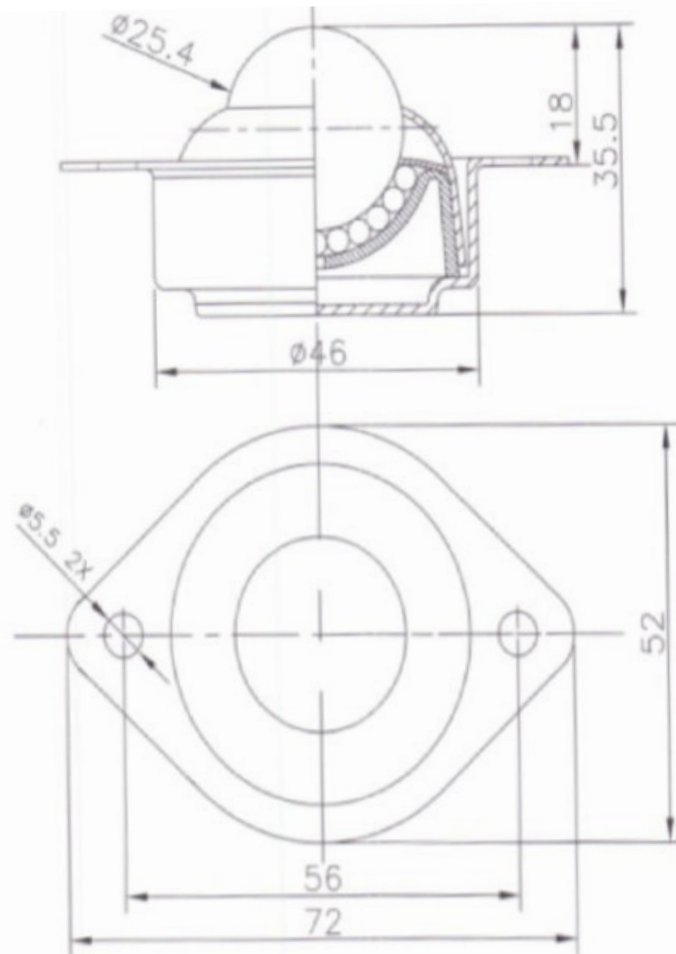
Propriedades	Unidade	Valores	Notas
Carga	Kg	35	-
Material	-	Aço	-
Acabamento	-	Zinco / Cromo	-
Tolerância	mm	± 0,20	-

# ESFERA TRANSFERIDORA - ITB 0007



Propriedades	Unidade	Valores	Notas
Carga	Kg	70	-
Material	-	Aço	-
Acabamento	-	Zinco Branco	-
Tolerância	mm	± 0,20	-

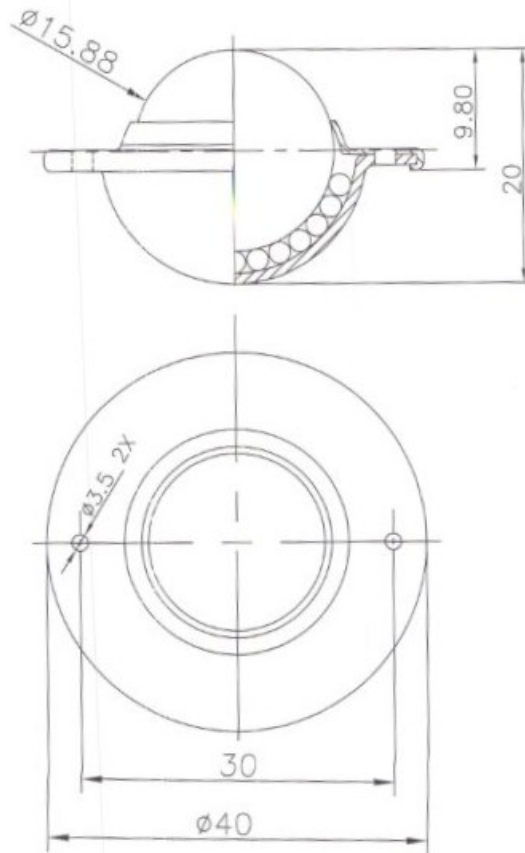
# ESFERA TRANSFERIDORA - ITB 0011



Propriedades	Unidade	Valores	Notas
Carga	Kg	35	-
Material	-	Aço	-
Acabamento	-	Zinco	-
Tolerância	mm	± 0,20	-

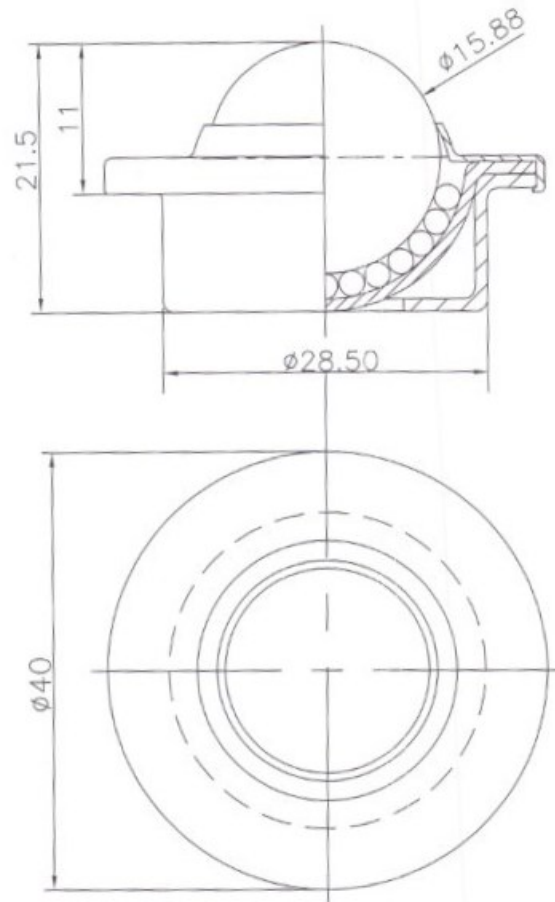


# ESFERA TRANSFERIDORA - ITB 0014



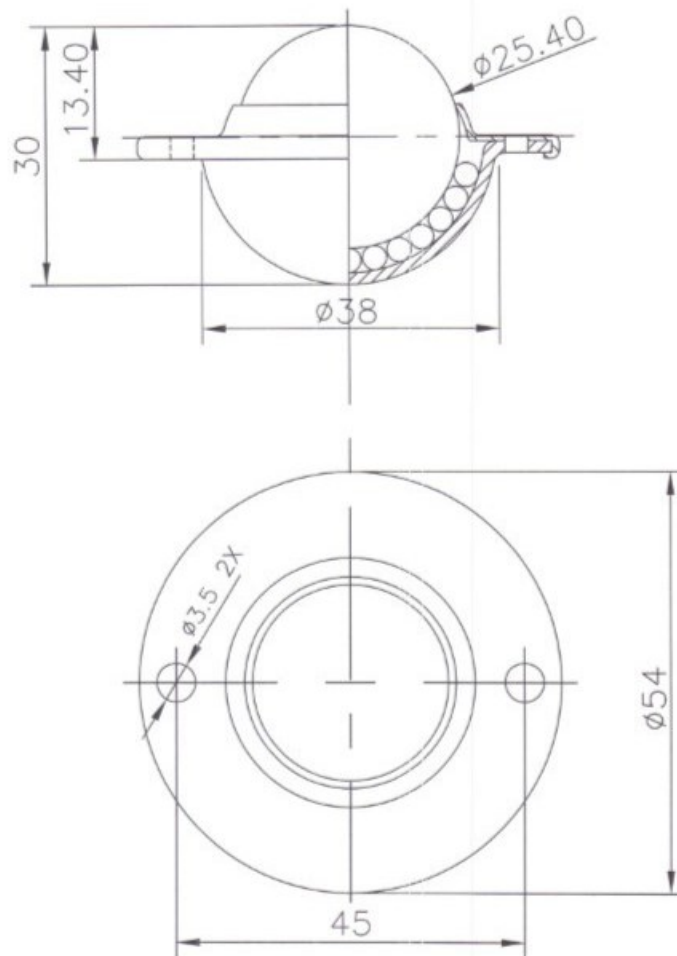
Propriedades	Unidade	Valores	Notas
Carga	Kg	10	-
Material	-	Aço	-
Acabamento	-	Zinco Branci	-
Tolerância	mm	± 0,20	-
Esfera	mm	15,875	Cromo 52100

# ESFERA TRANSFERIDORA - ITB 0018 POM



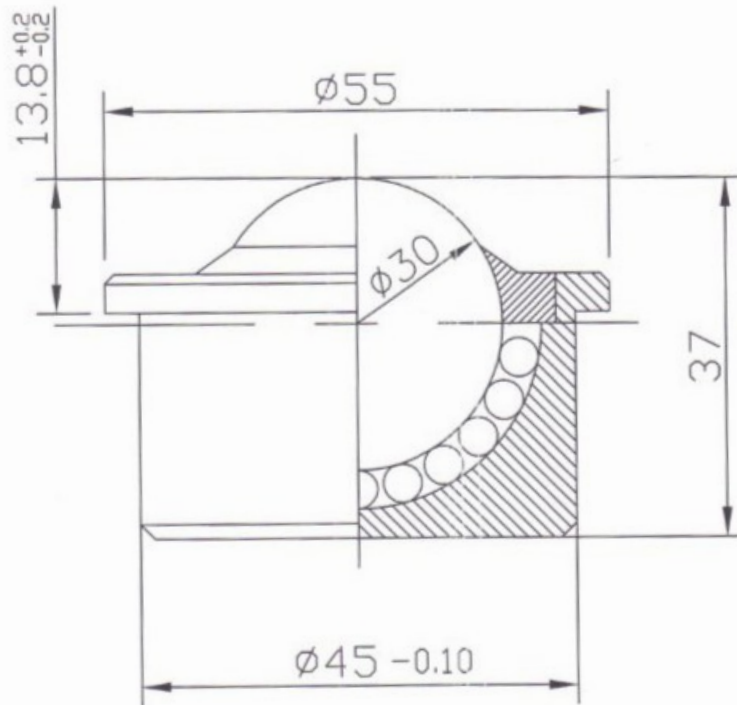
Propriedades	Unidade	Valores	Notas
Carga	Kg	10	-
Material	-	Aço	-
Acabamento	-	Zinco	-
Tolerância	mm	± 0,20	-
Esfera	mm	15,875	Poliacetal

# ESFERA TRANSFERIDORA - ITB 0021



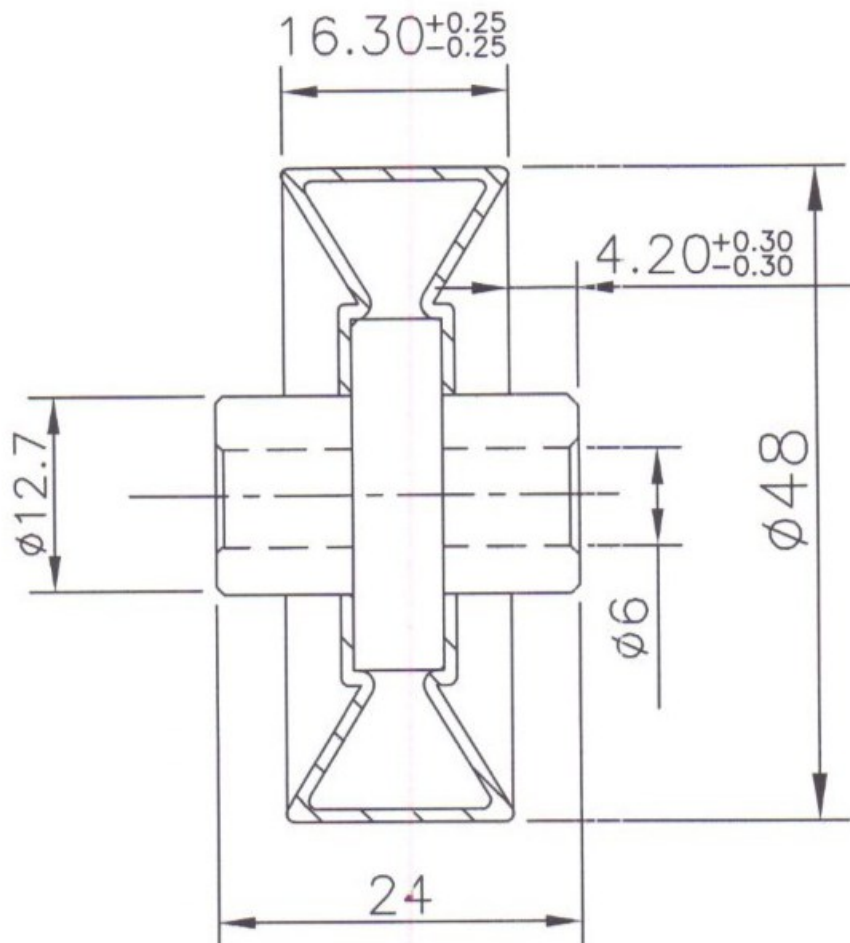
Propriedades	Unidade	Valores	Notas
Carga	Kg	18	-
Material	-	Aço	-
Acabamento	-	Zinco / Branco	-
Tolerância	mm	$\pm 0,20$	-

# ESFERA TRANSFERIDORA - ITB 0022



Propriedades	Unidade	Valores	Notas
Carga	Kg	300	-
Material	-	Aço Carbono	-
Acabamento	-	Zinco (5 a 15 $\mu$ )	-
Tolerância	mm	$\pm 0,10$	-

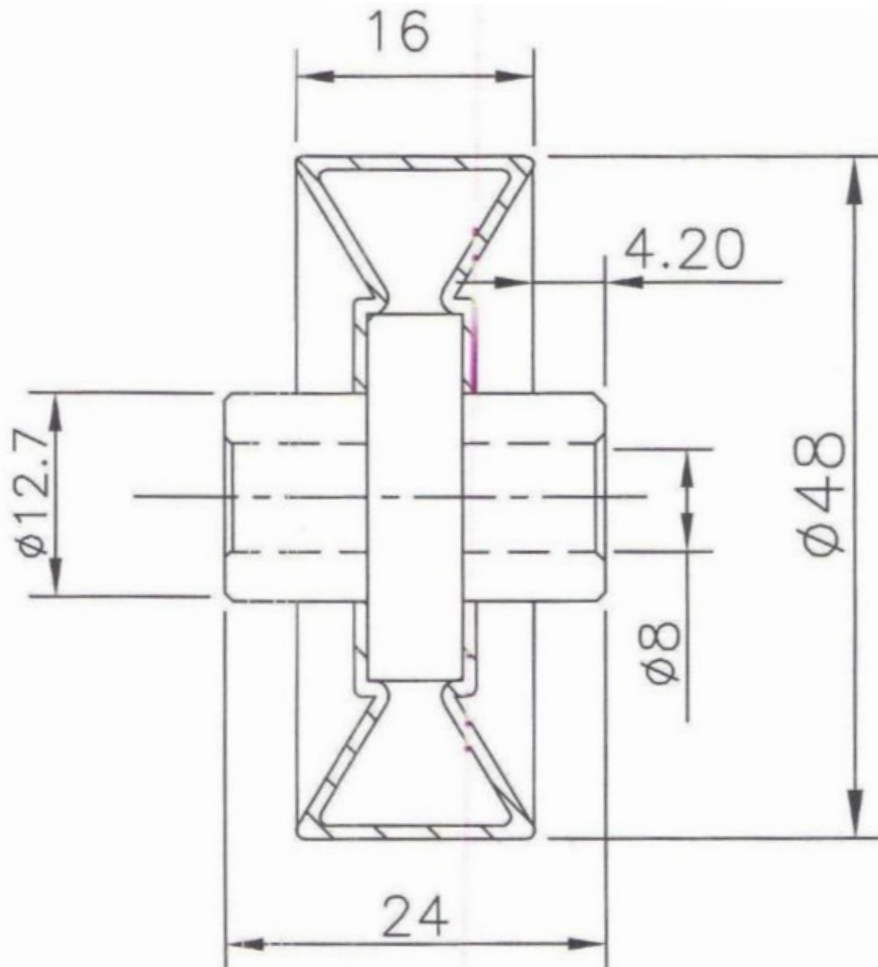
# ESFERA TRANSFERIDORA - ITB 0061



Propriedades	Unidade	Valores	Notas
Tubo Parede	-	1.5	-
Material	-	Aço	-
Acabamento	-	Zinco (10 $\mu$ )	-
Tolerância	mm	$\pm 0,25$	-

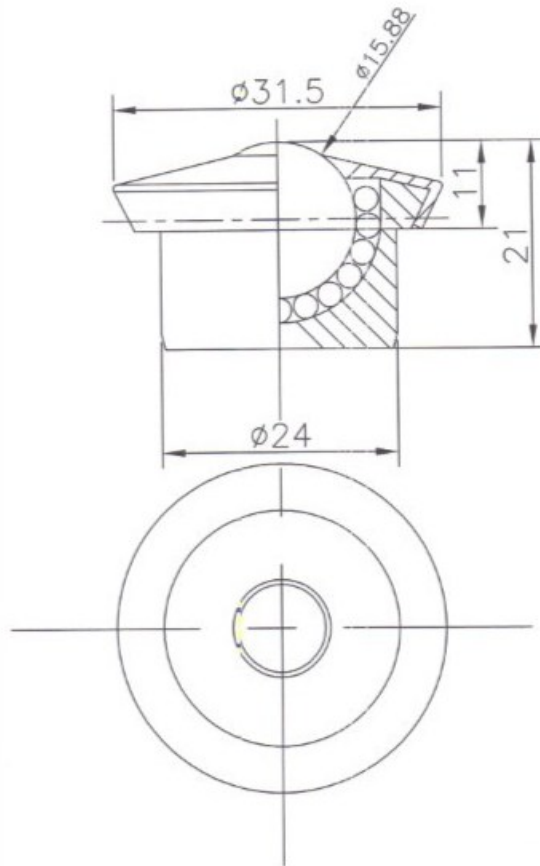


# ESFERA TRANSFERIDORA - ITB 0062



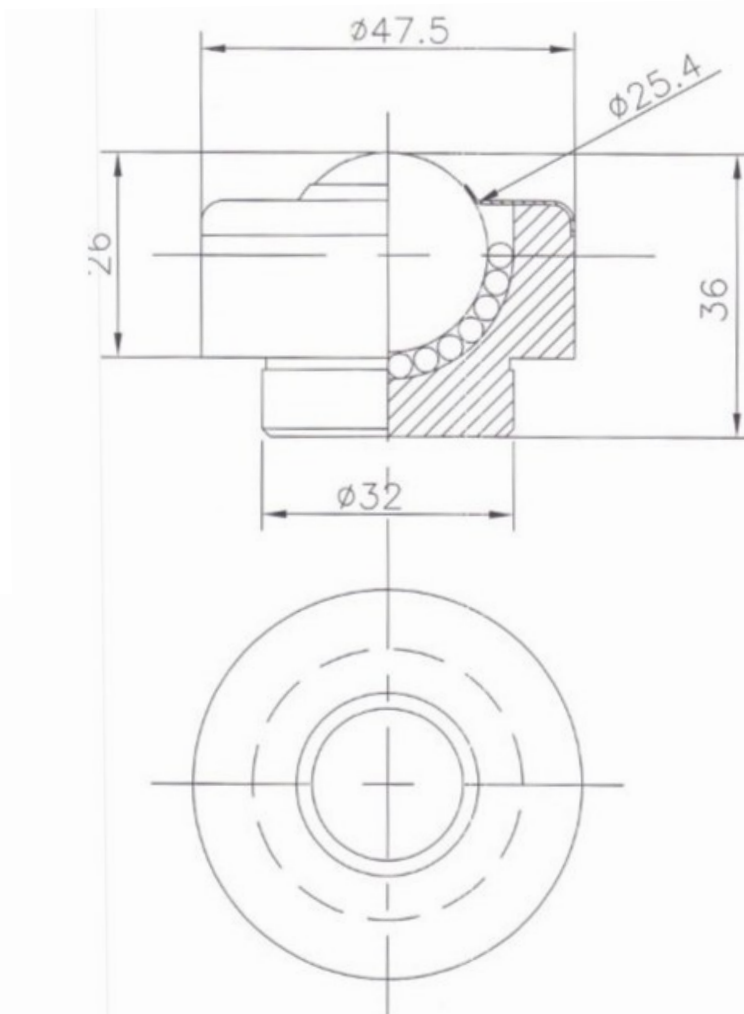
Propriedades	Unidade	Valores	Notas
Tubo Parede	-	1.5	-
Material	-	Aço	-
Acabamento	-	Zinco (10 $\mu$ )	-
Tolerância	mm	$\pm 0,25$	-

# ESFERA TRANSFERIDORA - ITB 0077



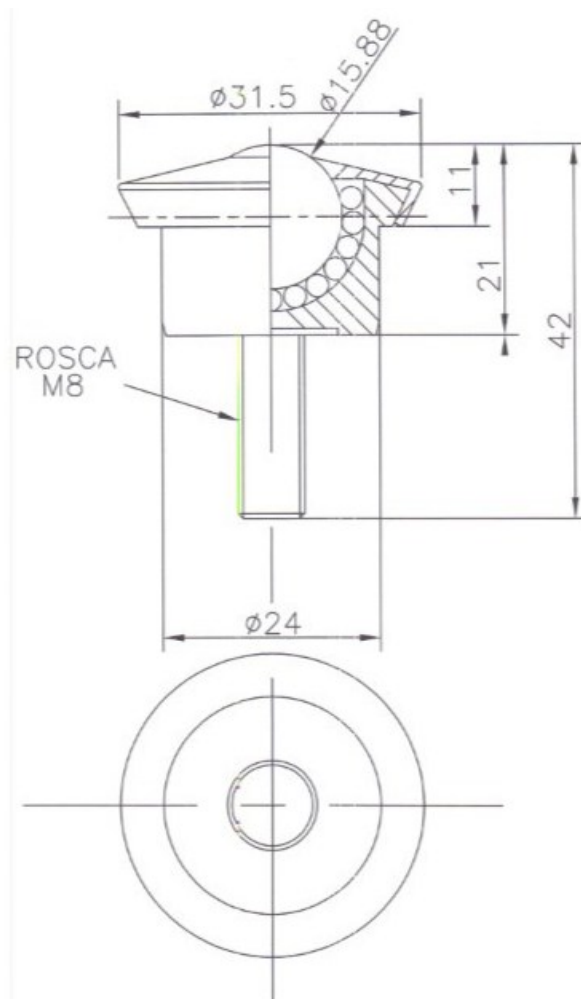
Propriedades	Unidade	Valores	Notas
Carga	Kg	25	-
Material	-	Aço	-
Acabamento	-	Zinco	-
Tolerância	mm	± 0,20	-
Esfera	mm	15,875	Cromo 52100

# ESFERA TRANSFERIDORA - ITB 0083



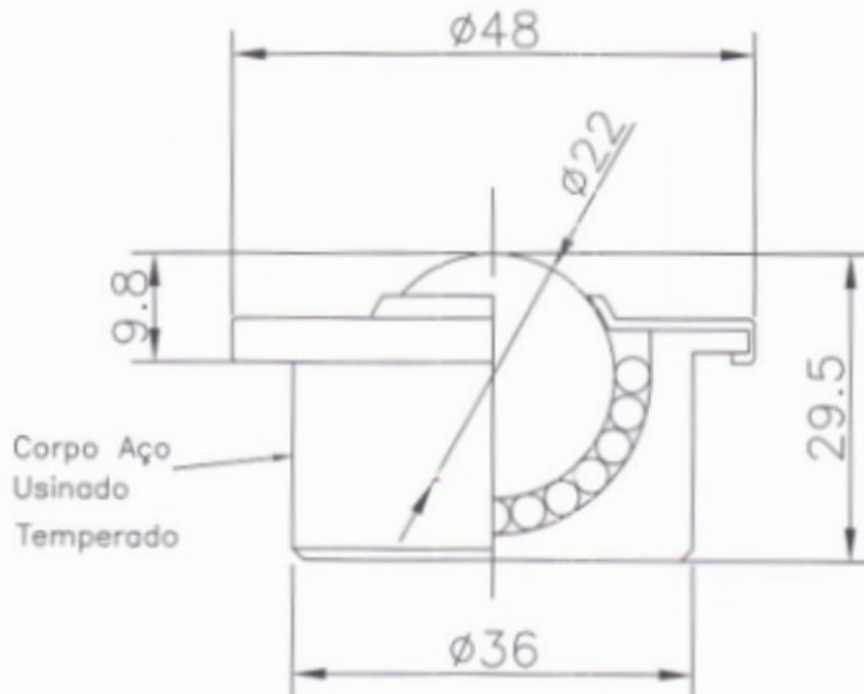
Propriedades	Unidade	Valores	Notas
Carga	Kg	70	-
Material	-	Aço	-
Acabamento	-	Zinco / Cromo	-
Tolerância	mm	± 0,20	-

# ESFERA TRANSFERIDORA - ITB 0087



Propriedades	Unidade	Valores	Notas
Carga	Kg	25	-
Material	-	Aço	-
Acabamento	-	Zinco Branco	-
Tolerância	mm	± 0,20	-

# ESFERA TRANSFERIDORA - ITB 0113



Propriedades	Unidade	Valores	Notas
Carga	Kg	200	-
Material	-	Aço	-
Acabamento	-	Zinco Branco	-
Tolerância	mm	$\pm 0,25$	-





A Intebra possui as melhores parcerias de compra com fornecedores da Ásia e da Europa para você ter preço e garantia de entrega.

- Assistência técnica especializada.
- Mais de 2.500 itens em estoque.
- Descontos por volume de compra.
- Produtos com origem certificada.
- Entrega em todas regiões do país.

**FONE +55 (11) 3831-5512**



[www.intebra.com.br](http://www.intebra.com.br)